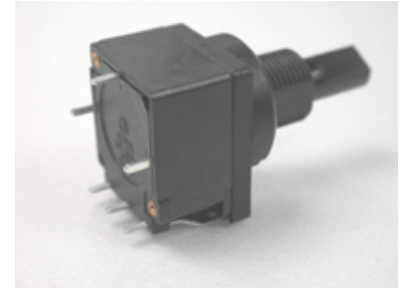




Entsprechend RoHS  
(EG2002/95/EC)



Ausführung / construction: Dimmerpotentiometer mit SF-Netzschalter / with power switch, 250 V~, 6 A / 10 A

Welle / shaft: Ø 6 mm, L = 19 mm

Buchse / bushing: M10 x 0,75

Drehbereich / rotation angle: 300° ± 5 %

Belastbarkeit / rated wattage: lin. 0,2 W / log 0,05 W

Drehmoment / rotation torque: 20~150 gf cm

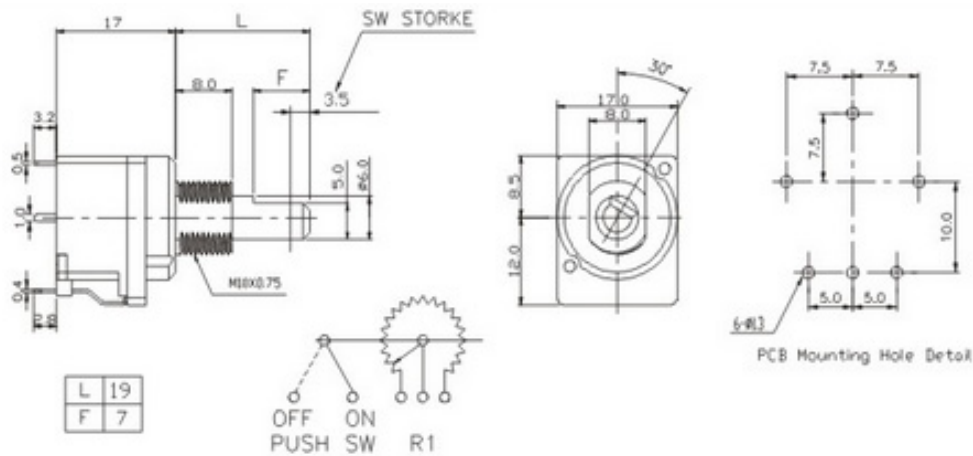
Lebensdauer / operating life: 25.000 Zyklen / cycles

Arbeitstemperatur / operating temperature: -10 °C ~ 85 °C

**ALPHASTAT 16 RV16DPF-40F4-F**



Printausführung / for printed circuits (PC)



	Standard RV16DPF-40F4-19F-xxxx											
	lin.	poslog	neglog	lin.	poslog	neglog	lin.	poslog	neglog	lin.	poslog	neglog
1 k	8282											
2,5 k	8283											
5 k	8284											
10 k	8285											
25 k	8286											
50 k	8287											
100 k	8288											
250 k	8289											
500 k	8290											
1 M	8291											

\* lagermäßige Ausführungen \\ \* in stock