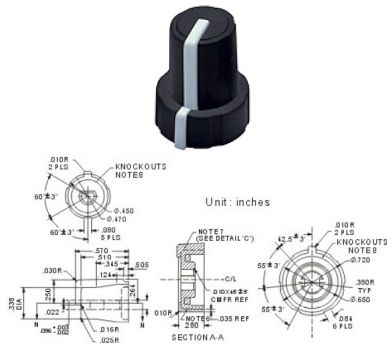
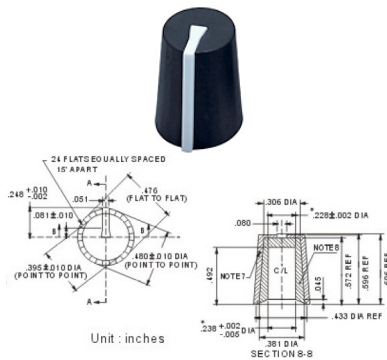


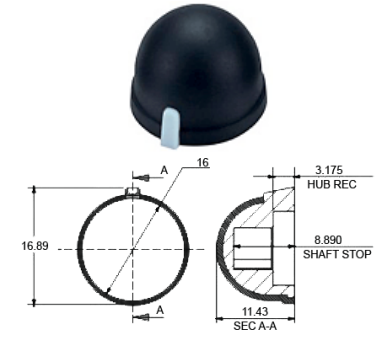
Wählen Sie aus unserem Sortiment weitere passende Drehknöpfe.  
 Choose applicable knobs out of our product line.



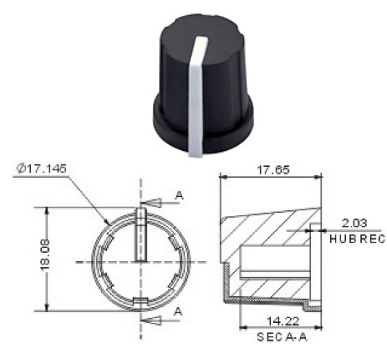
Art.-Nr.:	<b>49005</b>
Material:	PP, TPR
Durchmesser (Ø):	Oben/up: 8,59 mm, unten/down: 18,29 mm
Höhe / heigth:	24,38 mm
Aufnahme für Welle: shaft acceptance	Ø 2,5 mm x 3,4 mm
Besonderheiten: characteristics	Typ-D, soft-touch Oberfläche, leicht, Doppelknopf type-D, soft touch surface, light, dual knob



Art.-Nr.:	<b>49006</b>
Material:	PP, TPR
Durchmesser (Ø):	Oben/up: 7,77 mm, unten/down: 12,09 mm
Höhe / heigth:	15,39 mm
Aufnahme für Welle: shaft acceptance	Ø 6 mm x 4,5 mm
Besonderheiten: characteristics	Typ-D, soft-touch Oberfläche, leicht type-D, soft touch surface, light



Art.-Nr.:	<b>49007</b>
Material:	PP, TPR
Durchmesser (Ø):	16,00 mm, inkl. Indikator: 16,89 mm
Höhe / heigth:	11,43 mm
Aufnahme für Welle: shaft acceptance	Ø 6 mm x 4,5 mm
Besonderheiten: characteristics	Typ-D, soft-touch Oberfläche, leicht type-d, texture soft touch surface, light



Art.-Nr.:	<b>49008</b>
Material:	PP, TPR
Durchmesser (Ø):	17,15 mm
Höhe / heigth:	17,65 mm
Aufnahme für Welle: shaft acceptance	Ø 6 mm x 4,5 mm oder/or Ø 6 mm, 18 Zähne / teeth
Besonderheiten: characteristics	Typ-D, soft-touch Oberfläche, leicht type-d, texture soft touch surface, light